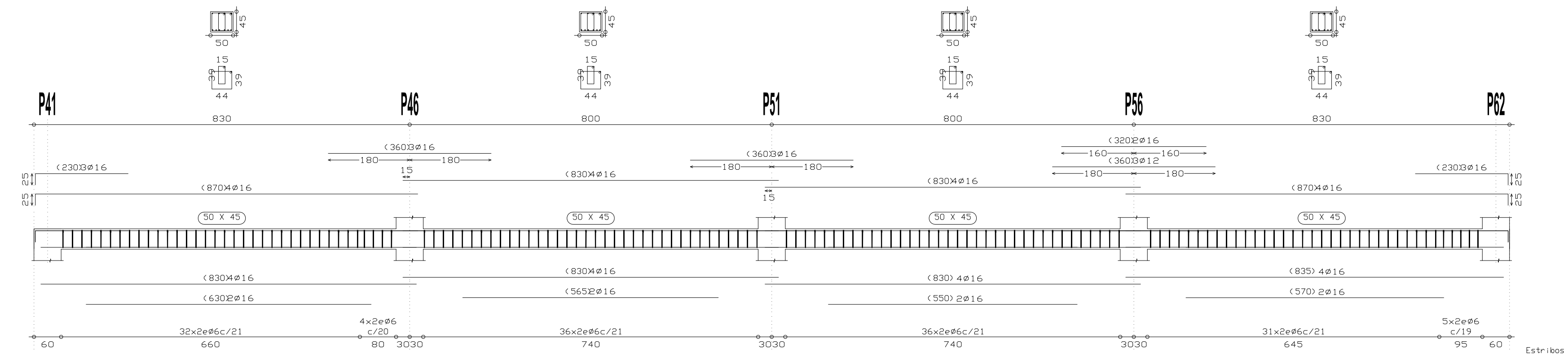
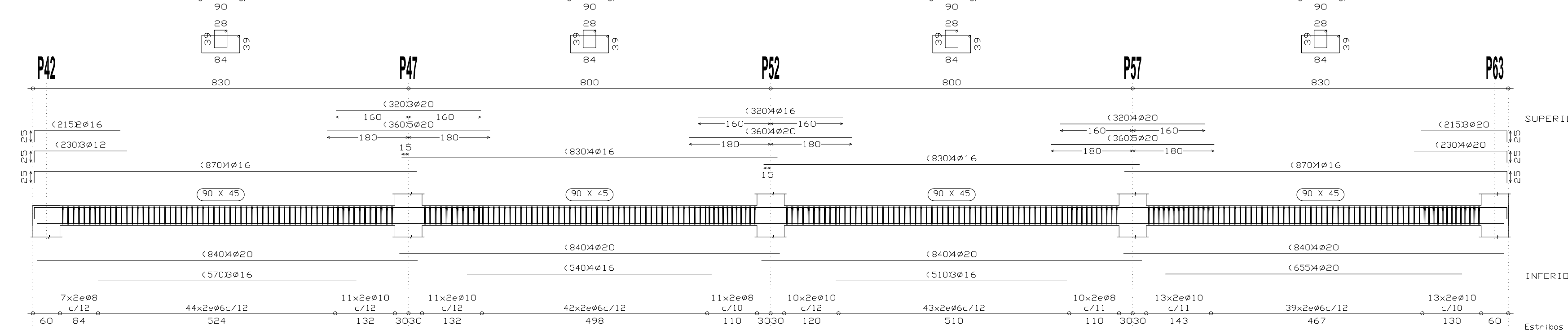


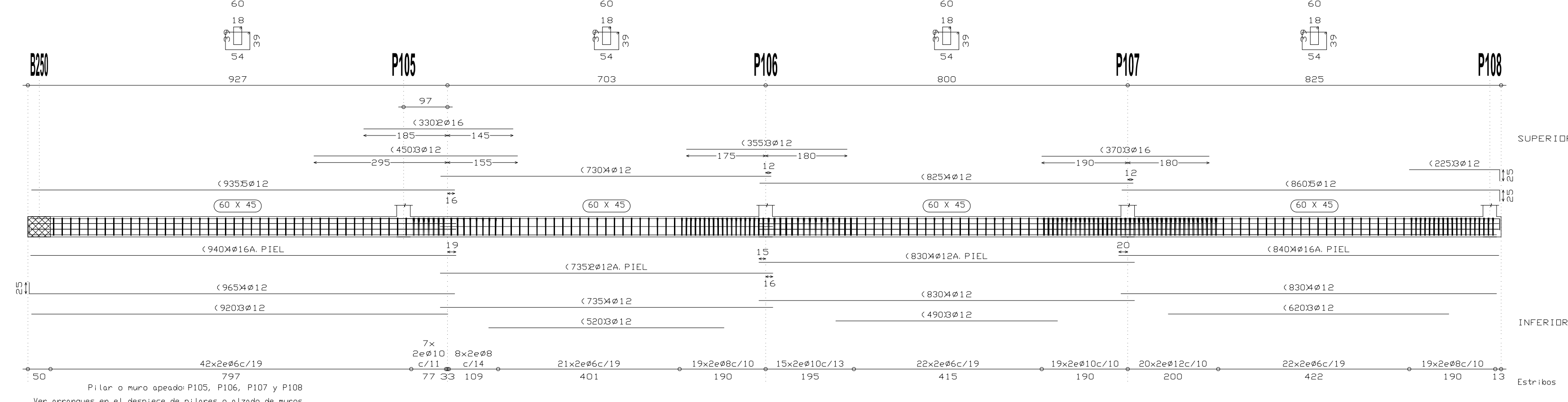
### Pórtico 2



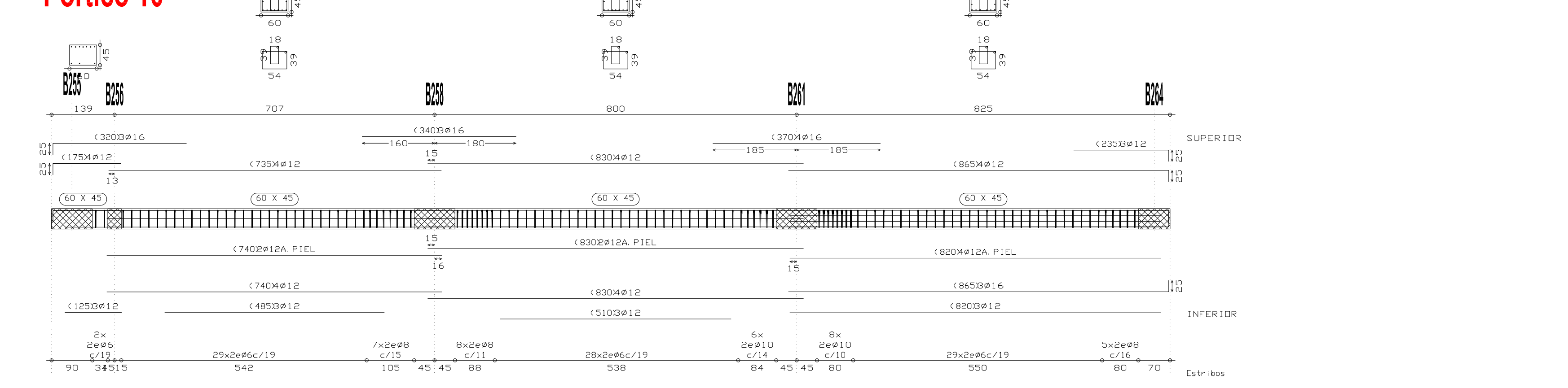
### Pórtico 4



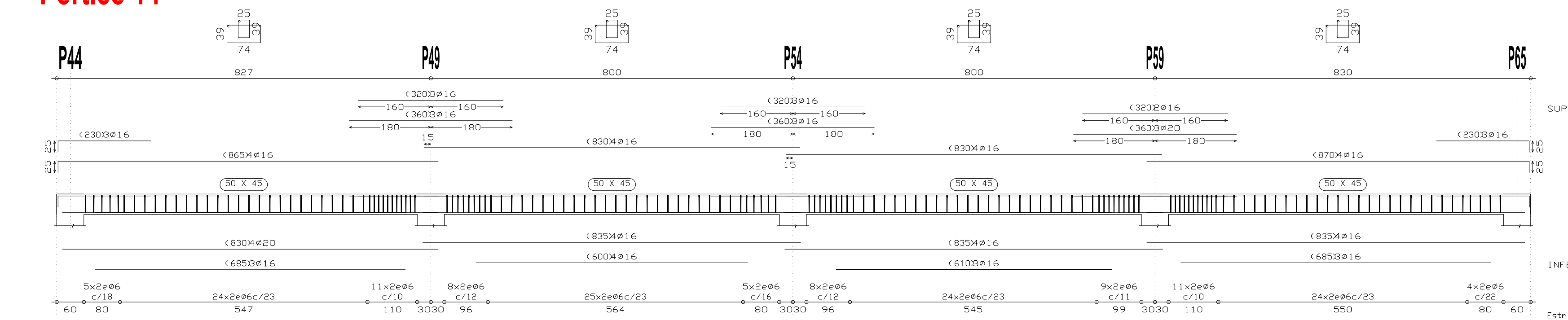
### Pórtico 5



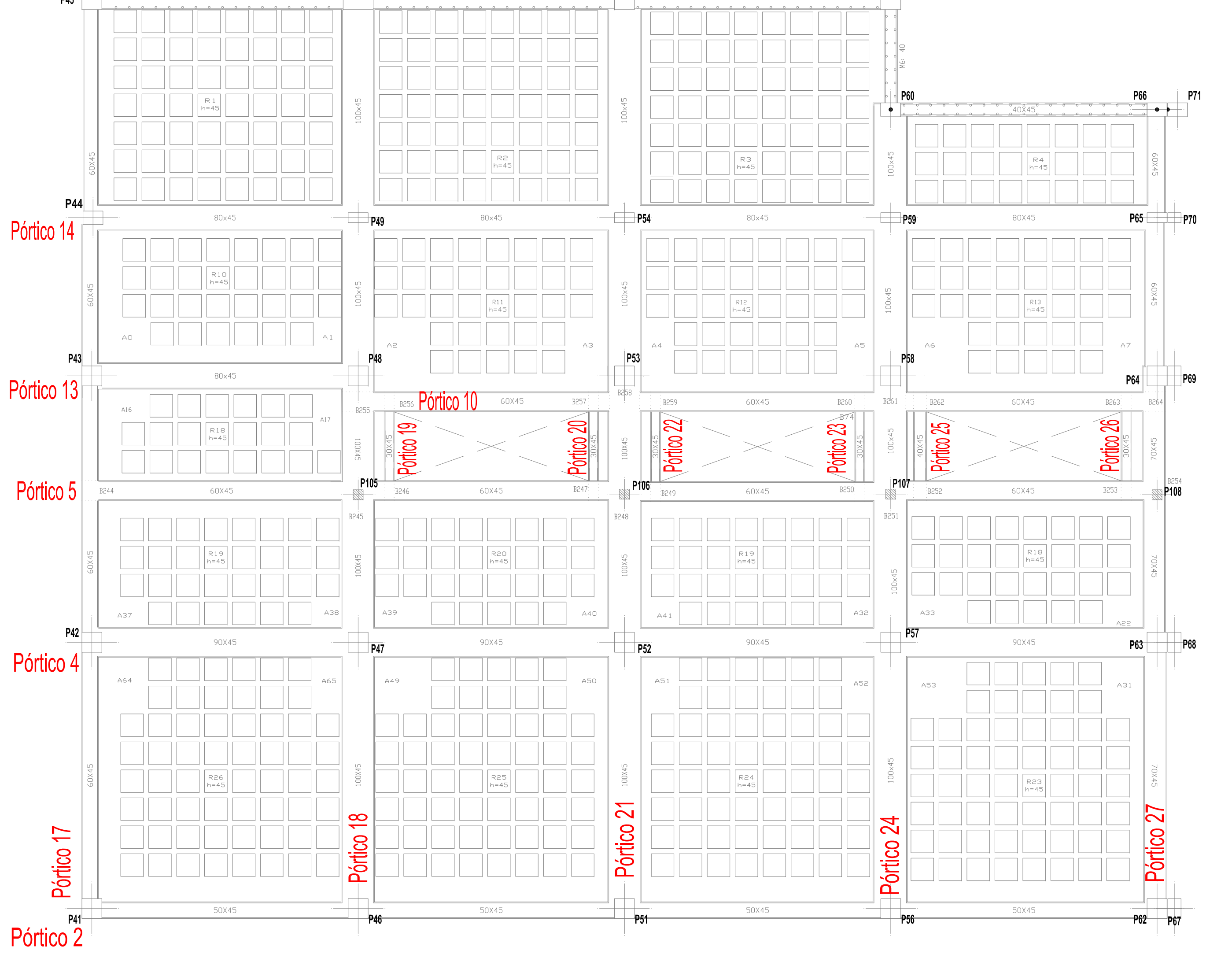
### Pórtico 10



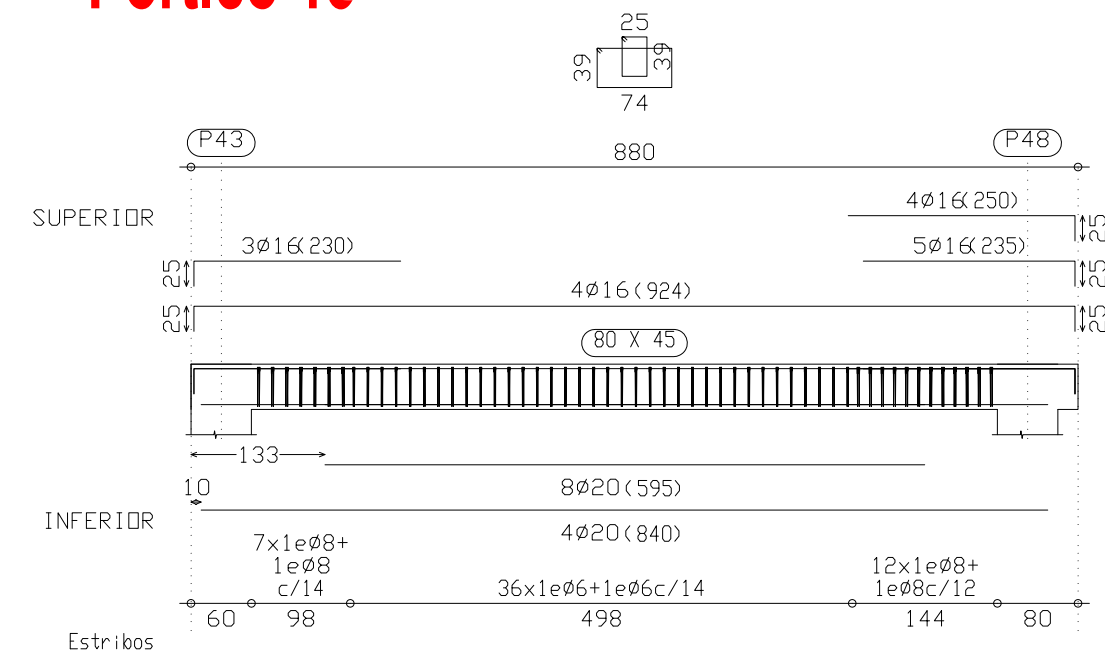
### Pórtico 14



### Pórtico sobre muro



### Pórtico 13



# AYUNTAMIENTO DE BREÑA ALTA

Proyecto de Ejecución

**ESTRUCTURA PORTANTE DE SUSTENTACION DE CALLE EN PARQUE DE LOS ALAMOS**

Situación  
PARQUE LOS ALAMOS - SAN PEDRO  
TERMINO MUNICIPAL DE BREÑA ALTA

plano  
**FORJADO**  
DESPIECE DE VIGAS

expediente S-2407-J  
fecha JUNIO 2014  
escala/s. 1/75

**E-1**

JUSTO FERNANDEZ DUQUE S.L  
ARQUITECTURA Y URBANISMO

CIPRINCPE FELIPE 36-2ºP  
Tel:45-14-75 FAX:45-09-12  
SAN ANDRÉS Y SAUCES 38720  
e-mail: esteban3@justofernanandezduque.com